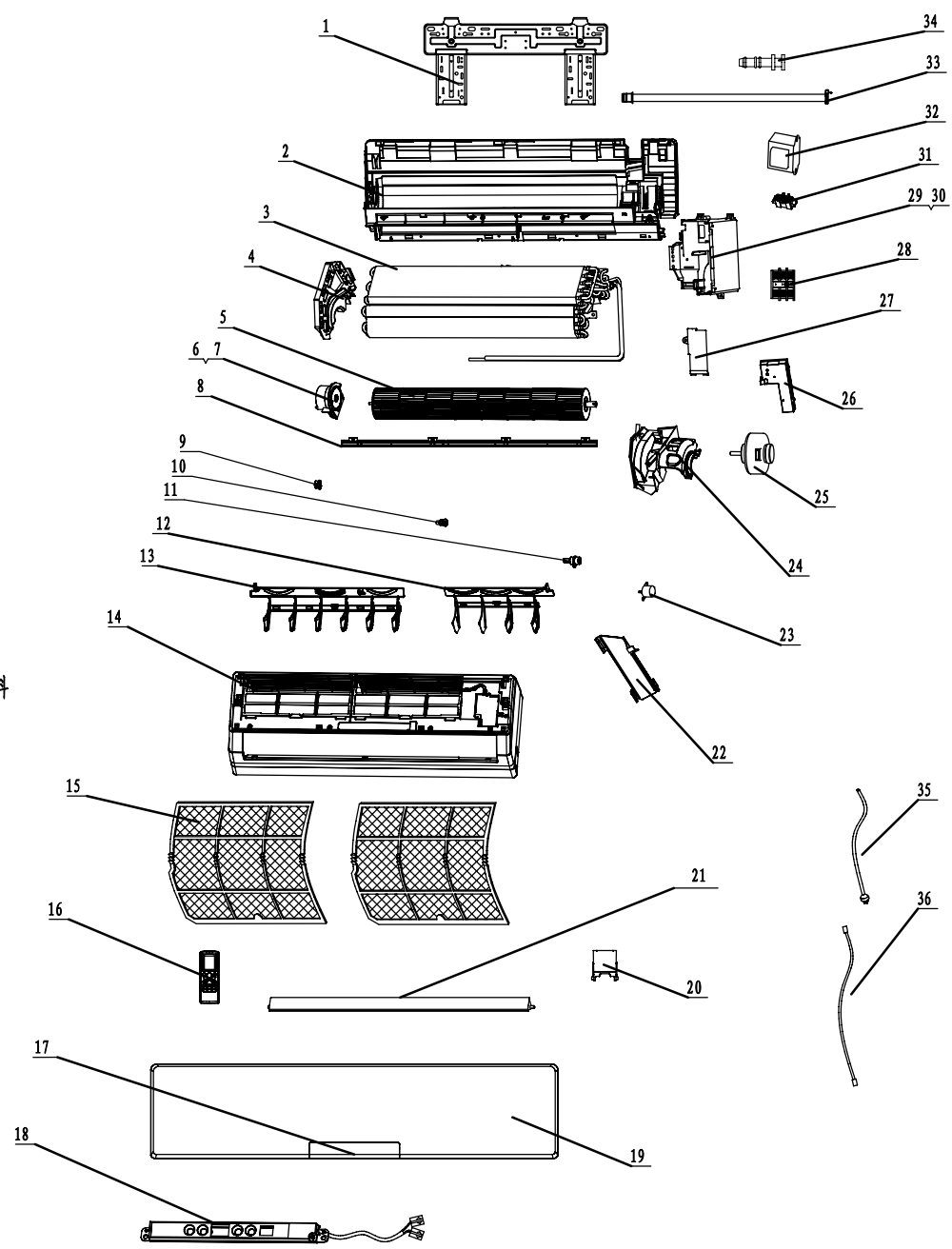


17	家研	
201	家工	
202	试制	
22	质控	
24	采购	
29	出口	
361	商工	
43	钣金	
44	喷塑	
46	两器	
47	管一	
48	模具	
49	筛选	
50	控四	
51	管二	
55	重小	
79	家电	
61	巴西	

是否属于客户化物料	
是	
否	√
使用范围	
通用	
出口	
内销	
地点 状态	
管一	是否需再加工
管二	是否需再加工
借用登记	

物料状态	
钣金	
喷塑	
两器	
管路	
机加件	
采购	
注塑	
喷涂	
丝印	
控制	
预装	
下料	

图幅: A3



36	Connecting Cable	橡套软线(A型/三芯)
35	Power Cord	电源线
34	Rubber Plug (Water Tray)	接水盘胶塞
33	Drainage hose	排水管
32	Transformer	电源变压器
31	Jumper	跳线帽
30	Main Board	主板
29	Electric Box Assy	电器盒部件
28	Terminal Board	接线板
27	Electric Box Cover2	电器盒盖2
26	Electric Box Cover1	电器盒盖1
25	Fan Motor	电机
24	Motor Press Plate	电机压板
23	Stepping Motor	步进电机
22	Pipe Clamp	连接管压板
21	Guide Louver	导风板
20	Screw Cover	螺钉盖
19	Front panel	面板
18	Display Board	显示板
17	Receiver Window	透明镜
16	Remote Controller	遥控器
15	Filter Sub-Assy	过滤网组件
14	Front Case Sub-Assy	面板体组件
13	Air Louver 2	扫风叶片2
12	Air Louver 1	扫风叶片1
11	Axile Bush	轴套
10	Crank	曲轴
9	Left Axile Bush	左轴套
8	Helicoid tongue	蜗舌
7	O-Gasket sub-assy of Bearing	轴承胶圈组件
6	Ring of Bearing	轴承胶圈座
5	Cross Flow Fan	贯流风叶
4	Evaporator Support	蒸发器角形架
3	Evaporator Assy	蒸发器部件
2	Rear Case assy	底壳部件
1	Wall Mounting Frame	壁挂板

H 换版		BC00383286	叶全坤	90922	Gree Logo	
标记处数分区		更改文件号	签名	年月日	产品型号: GWC12MB-D1NNA3A/I 顶	
设计	叶全坤	90922	标准化		图样标记	重量 比例
审核			数据审核		S	物料编码:
工艺			审定			
会签			批准		共 1 张 第 1 张	GWC12MBD1NNA3A1. BZ000000