

A

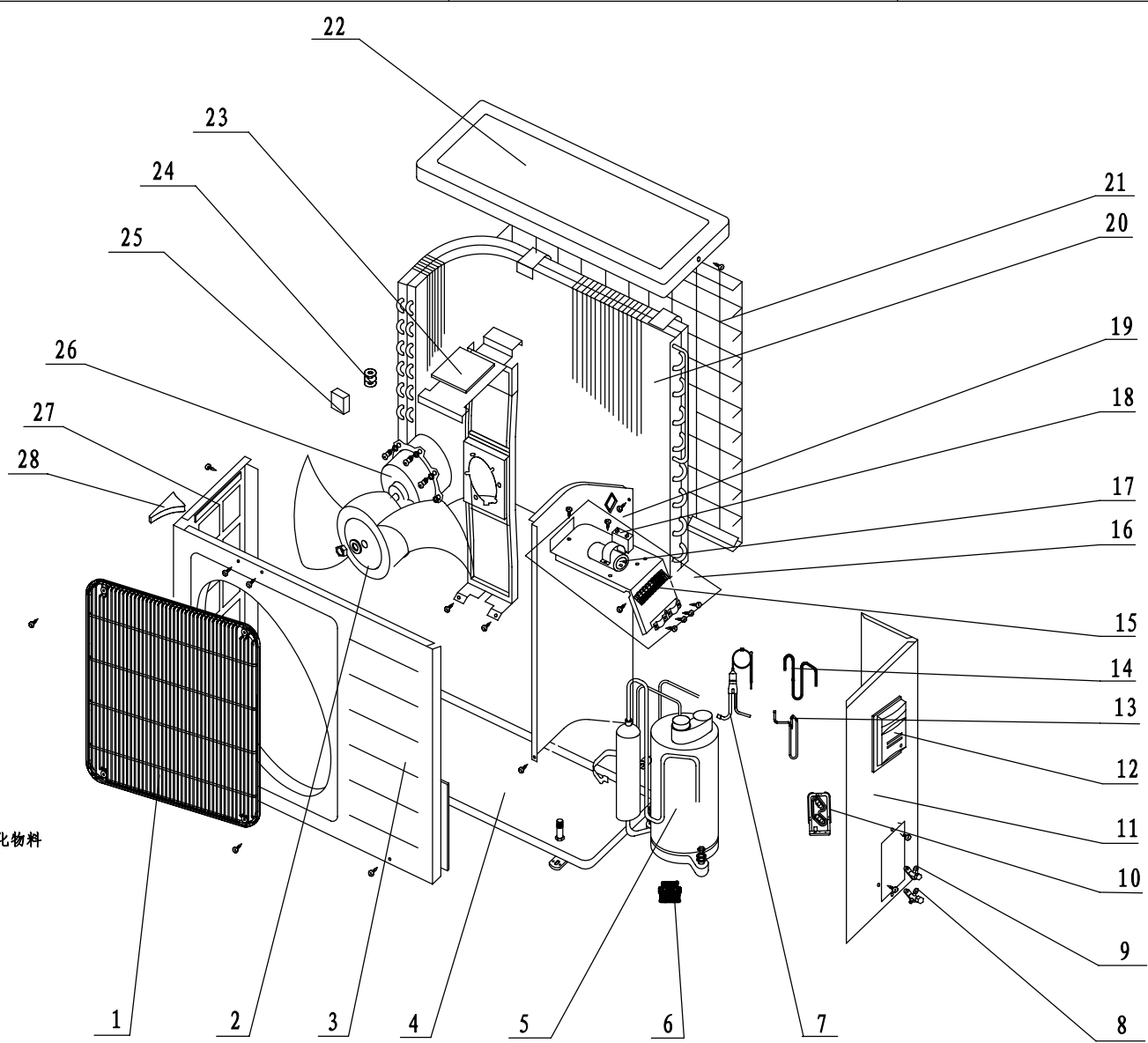
A

发放单位	
17 家研	
201 家工	
202 试制	
22 质控	
24 采购	
29 出口	
361 商正	
43 钣金	
44 喷漆	
46 两器	
47 管工	
48 模具	
49 筛选	
50 控制	
51 空四	
55 管工	
62 重庆	
79 小研	
61 巴西	

是否属于客户化物料	
是否	<input checked="" type="checkbox"/>
使用范围	
通用	<input checked="" type="checkbox"/>
出口	<input checked="" type="checkbox"/>
内销	<input checked="" type="checkbox"/>

地点	状态
管一	是否需加工
管二	是否需加工
借通用	登记

物料	状态
钣金	
喷漆	
两器	
管路	
机件	
采购	
注塑	
除丝	
控制	
预装	
下料	



28	left handle	左提手
27	Left Side Plate	左侧板
26	Fan Motor	电机
25	Overload Protector	压缩机过载
24	Compressor Gasket	压缩机胶垫
23	Motor Support Sub-Assy	电机支架组件
22	Top Cover	顶盖
21	Rear Grill	网罩
20	Condenser Assy	冷凝器部件
19	Clapboard Sub-Assy	隔板组件
18	Capacitor CBB65	电容 CBB65
17	Capacitor CBB61	电容 CBB61
16	Electric Box Assy	电器盒部件
15	Terminal Board	接线板(3位)
14	Inhalation Tube Sub-Assy	吸气管组件
13	Discharge Tube	排气管
12	Handle	提手
11	Right Side Plate	右侧板
10	Valve Support Sub-Assy	阀门支架组件
9	Cut-off Valve	截止阀 5/8
8	Cut-off valve Sub-Assy	截止阀组件 1/4
7	Capillary Sub-Assy	毛细管组件
6	AC Contactor	交流接触器
5	Compressor and fittings	压缩机及其配件
4	Chassis Sub-assy	底盘组件
3	Front Panel	面板
2	Axial Flow Fan	轴流风叶
1	Front grill	面板隔栅
	序号	英文名称
		中文名称

								<b>GREE</b>		
H	1	BG00402082	欧锡	212	商品型号	11RM3A/0	爆炸图			
设计	孙文治	标准化	数量	审核	图样	重量				
审核		数量	审核				物料编码:			
工艺		审定								
会签		批准			共	张	第	张	GRCR24DCR1A1CO_BZ000000	