

A

发放单位

13	标准
201	加工
22	质控
24	采购
29	出厂
361	商工
43	钣金
44	喷漆
46	两器
47	管一
48	模具
49	筛选
50	控制
51	空四
55	管一
58	试制
61	巴西
62	重注
63	合把

是否属于客户化物料

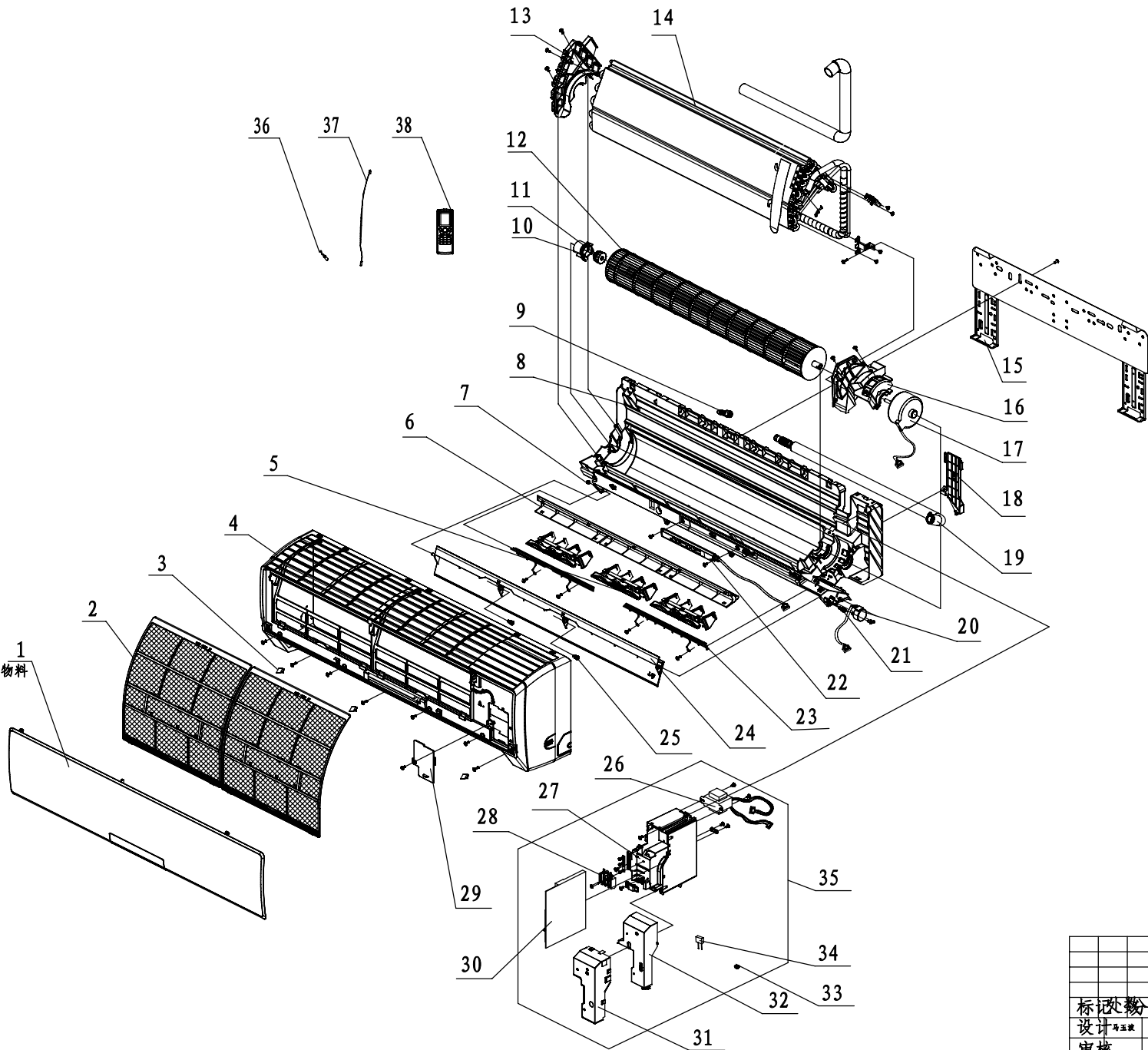
是否	✓
使用	范围
通用	出口
内销	✓

地点 状态

管一	是否	加工
管二	是否	加工
借通用	登记	

物料 状态

钣金	✓
喷漆	✓
两器	✓
管路	✓
机件	✓
采购	✓
注塑	✓
涂胶	✓
印刷	✓
控制	✓
预装	✓
下料	✓
发泡	✓
壳管	✓



38	Remote Controller	遥控器	
37	Tube Sensor	室内管温感温包	
36	Ambient Temperature Sensor	感温包(环境)	
35	Electric Box Assy	电器盒部件	
34	Capacitor CBB61	电容 CBB61A	
33	Jumper	跳线帽	
32	Electric Box Cover 1	电器盒盖1	
31	Shield cover of Electric Box	电器盒盖屏蔽盖	
30	Main Board	主板	
29	Electric Box Cover 2	电器盒盖2	
28	Terminal Board	接线板	
27	Electric Box	电器盒	
26	Transformer	电源变压器	
25	Axile Bush	轴套	
24	Guide Louver	导风板	
23	Mesh enclosure (air outlet)	网罩(出风口)	
22	Display Board	显示板	
21	Crank	曲轴	
20	Step Motor	步进电机	
19	Drainage hose	排水管	
18	Pipe Clamp	连接管压板	
17	Fan Motor	电机	
16	Motor Press Plate	电机压板	
15	Wall Mounting Frame	壁挂板	
14	Evaporator Assy	蒸发器部件	
13	Evaporator Support	蒸发器角形架	
12	Cross Flow Fan	贯流风叶	
11	O-Gasket sub-assy of Bearing	轴承胶圈组件	
10	Ring of Bearing	轴承胶圈座	
9	Rubber Plug (Water Tray)	接水盘胶塞	
8	Rear Case Assy	底部部件	
7	Left Axile Bush	左轴套	
6	Helicoid tongue	蜗舌	
5	Air Louver	扫风叶片	
4	Front Case Assy	面板体部件	
3	Screw Cover	螺钉盖	
2	Filter Sub-Assy	滤网组件	
1	Front Panel Assy	面板部件	
序号	英文名称	中文名称	备注

A

B

								GREE	
设计	马玉波	标准化	数据审核	图样标记	重量比例	爆炸图			
审核		审定				1:8	物料编码:		
工艺		批准				共张第张	GWB24MDD3DNA3A1.BZ000000		
会签									